

# Table de cuisson à induction avec aspiration, 83 cm de large

Type: IKR9082R

**Pelgrim**  
mooi makkelijk

AutoAir



## Spécifications partie aspiration

- Capacité d'aspiration en mode évacuation (min/max/int) : 149 / 458 / 611 m<sup>3</sup>/h
- Niveau sonore de l'extraction d'air (min/max/int) : 47 / 68 / 74 dB(A)
- Capacité d'aspiration de recirculation (min/max/int) : 151 / 454 / 555 m<sup>3</sup>/h (filtre à charbon actif HF3015)
- Adapté pour l'évacuation vers l'extérieur ou la recirculation
- Adapté pour filtre PlasmaMade
- 10 vitesses d'aspiration
- 1 x cassette de filtre à graisses multicouches intégrée dans l'unité d'aspiration
- Classe énergétique A+++
- Valeur de connexion : 3680 W / 7360 W
- Cordon/prise non inclus

## Commande de l'unité d'aspiration

- Curseurs lumineux par zone
- Mode intensif, capacité d'aspiration temporaire très élevée
- Arrêt différé : l'aspiration s'arrête après 15 minutes
- Indication de nettoyage du filtre à graisses et du filtre à particules fines
- AutoAir: l'aspiration s'ajuste automatiquement en fonction du réglage de la table de cuisson à induction

## Spécifications partie induction

- 4 x zone de cuisson octa 21,0 x 19,0 cm - 2300 W (3000 W)
- 10 positions par zone de cuisson (inclus fonction boost)
- Fonction Boost: capacité d'induction temporaire très élevée

## Commande de table de cuisson à induction

- Commande glissière pour chaque zone
- 5 minuteries avec fonction d'arrêt (jusqu'à 99 min)

Code EAN : 8715393397928

Mentions légales : Sous réserve de modifications et d'erreurs typographiques. Pour les informations les plus récentes et les plus complètes, rendez-vous sur [pelgrim.be](http://pelgrim.be)

- Fonction Pause, la plaque de cuisson s'éteint temporairement tout en conservant la mémoire
- Fonction boost par zone de cuisson : puissance temporairement accrue
- Caractéristiques supplémentaires : faire fondre, maintenir au chaud, porter à ébullition, mijoter, frire et griller

## Facilité de nettoyage

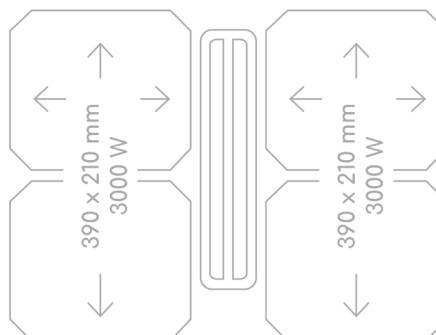
- Verre céramique : très résistant aux chocs et aux rayures
- 1 x grille d'admission d'air FlowIn, intégrée à plat
- 1 x filtre à graisse multicouche avec réservoir de débordement (430 ml), amovible et lavable au lave-vaisselle

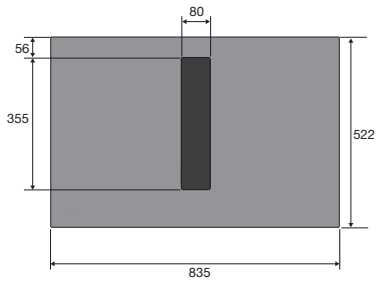
## Sécurité

- Verrouillage enfant
- Indication de chaleur résiduelle
- Limitation de la durée de cuisson
- Arrêt de sécurité en cas de débordement extrême d'eau ou de surchauffe
- Profils en verre métalliques noirs tout autour pour protéger la plaque de cuisson contre les chocs

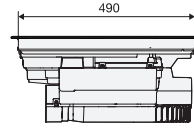
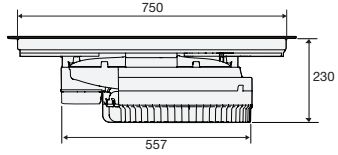
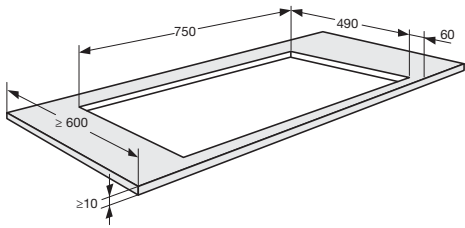
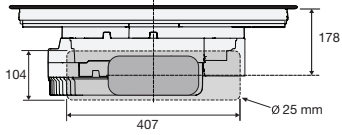
## Accessoires optionnels

- HR0018: Kit de recirculation (incl. filtre à charbon actif anti-odeurs HF3015)
- HF3015: Filtre de remplacement (une fois par an)
- HF4004: Filtre Plasma
- HD4003: Kit de guidage de l'air

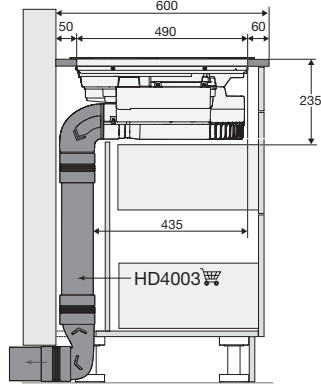




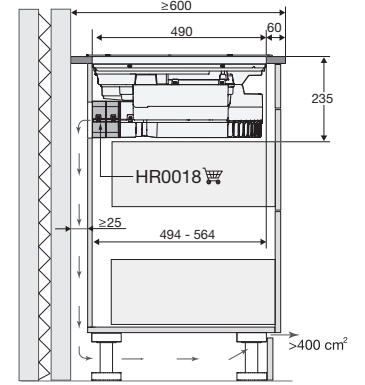
HR0018



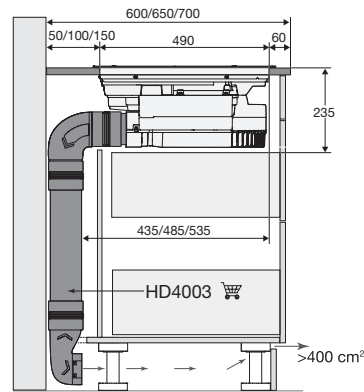
OPTION A



OPTION B



OPTION C



OPTION D

