

MAGNA

Inductiekookplaat met Bridge Induction (90 cm)



HI9271MV

zwart glas

Uitvoering

- 3 Bridge Induction zones
- vitro-keramisch glas (slijt- en krasvast) met RVS zijprofielen
- tweekleurige zone bedrukking

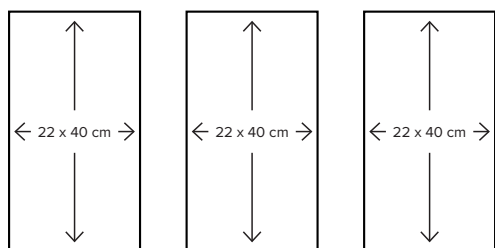
Kookzones

- 6 kookzones:
 - linksvoor/achter: Bridge Induction zone 180 x 220 mm/40-3700 W
 - middenvoor/achter: Bridge Induction zone 180 x 220 mm/40-3700 W
 - rechtsvoor/achter: Bridge Induction zone 180 x 220 mm/40-3700 W
 - door twee kookzones (voor en achter) aan elkaar te koppelen ontstaat er één grote Bridge zone van 22 x 40 cm

Bediening

- full touch control per zone
- aan/uit schakelaar per zone
- automatische panherkenning
- 13 vermogensstanden, inclusief boostfunctie op alle kookzones (LED indicatie)
- snelkeuzestanden (met sprongen door vermogensstanden)
- 3 digitale timers instelbaar voor elke zone, met uitschakelfunctie bij het verstrijken van de ingestelde kookduur, voor het aflezen van de verstreken kookduur of te gebruiken als kookwekker (stand alone)
- vooringestelde programma's voor wokken, braden en grillen
- temperatuurgestuurde programma's voor het échte sudderen en warmhouden
- automatische (aan)kookfunctie
- pauzefunctie
- Bridge functie
- chef-functie: met één druk op de knop worden alle zones voor en achter tot Bridge zones geschakeld, met vooringestelde standen. Links stand 12, midden stand 7, rechts stand 1.

Kookzones



Veiligheid

- centrale toets om alle kookzones in één keer uit te schakelen
- automatisch uit bij oververhitting
- automatische kookduurbegrenzing
- restwarmte indicatie per zone
- kinderslot
- pandetectie: geen pan, geen vermogen

Bijzonderheden

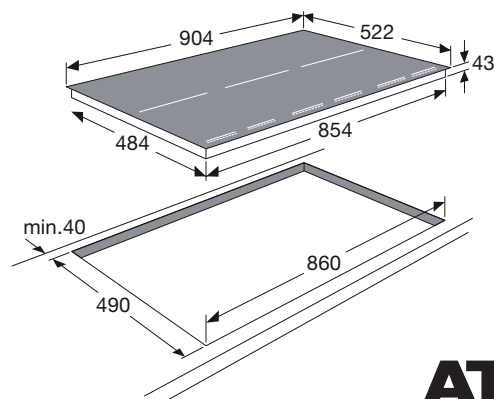
- eco stand-by vermogen: 0,3 W
- te combineren met de MAGNA Puzzelo's
- perfect te combineren met één of meerdere apparaten uit de ATAG MAGNA-lijn

Technische specificaties

- inbouwdiepte: 43 mm
- 3-fasen aansluiting
- aansluitwaarde: 11,10 kW

Accessoires

HPS304	4-delige RVS pannenset
GP2240	Grillplaat
TY2240	Teppan Yaki bakplaat
BS2535	Braadslede



EANnr: 8715393124777

ATAG
we love to cook