



MAGNA

## Four 3 en 1 avec écran tactile TFT (45 cm)



CSX4674M verre noir

### Exécution

- four multifonctions avec micro-ondes et fonctions vapeur à part entière tout en un
- volume du four : 50 litres
- porte abattante (soft-close)
- réservoir d'eau dans le tableau de commande (1,3 litre)

### Fonctions

- four : air chaud pulsé, chaleur de sole + air chaud pulsé, chaleur de sole et chaleur de voûte, grand gril, gril, gril + ventilateur, chaleur de voûte, chaleur de sole, chaleur de sole + ventilateur, pro-roast, air chaud éco
- micro-ondes : puissance de 90 à 1000 W, antenne rotative intégrée pour la répartition des micro-ondes
- fonctions de cuisson vapeur : 100°C, basse température et cuisson vapeur sous vide
- 3 fonctions combinées avec l'air chaud pulsé et la vapeur, notamment pour la viande et le pain
- 2 fonctions combinées pour le four et le micro-ondes : air chaud pulsé + micro-ondes et grand gril + ventilateur + micro-ondes
- fonction de régénération pour le réchauffage professionnel des plats
- fonctions supplémentaires : préchauffer rapidement, maintenir au chaud, chauffer les assiettes et décongeler
- 143 programmes automatiques (cuisson et décongélation), avec 12 programmes sous vide
- fonction mémoire
- cuisson par étapes

### Commande

- écran couleur tactile TFT
- heures de préparation et de fin de cuisson programmables (départ différé)
- timers numériques
- température du four réglable par 5°C, de 30 à 230°C, pour la vapeur de 30 à 100°C, et au degré près pour la cuisson sous vide

EANnr: 8715393203120

- 4 niveaux de cuisson permettant de cuire plusieurs plats simultanément

### Nettoyage

- intérieur en émail easy clean/parois intérieures lisses
- système de nettoyage Steam Clean (détache la saleté)

### Sécurité

- porte de four froide composée de 3 couches de verre
- sécurité enfants
- ventilateur de refroidissement

### Particularités

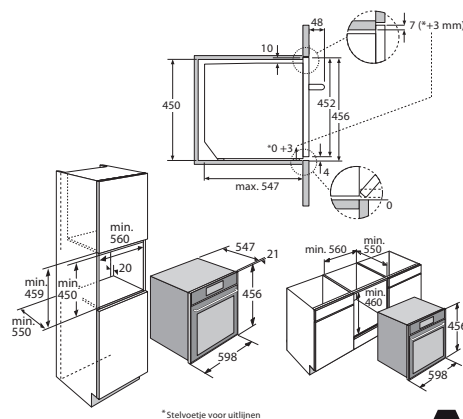
- pas de raccordement à l'eau nécessaire
- sans plateau tournant, pratique pour les plats carrés

### Accessoires

- 1 grille, 1 plaque de cuisson émaillée, 1 plaque de cuisson en verre, 1 x plat à vapeur perforé 1/3, 1 x plat à vapeur perforé 2/3, 1 plat à vapeur perforé XL, 2 plats perforés XL

### Spécifications techniques

- puissance de raccordement : 3,00 kW



**ATAG**  
we love to cook