



## MATRIX BLACK STEEL

### Four à vapeur combiné avec écran TFT 2,9 (60 cm)



CS66121C

Black Steel

#### Modèle

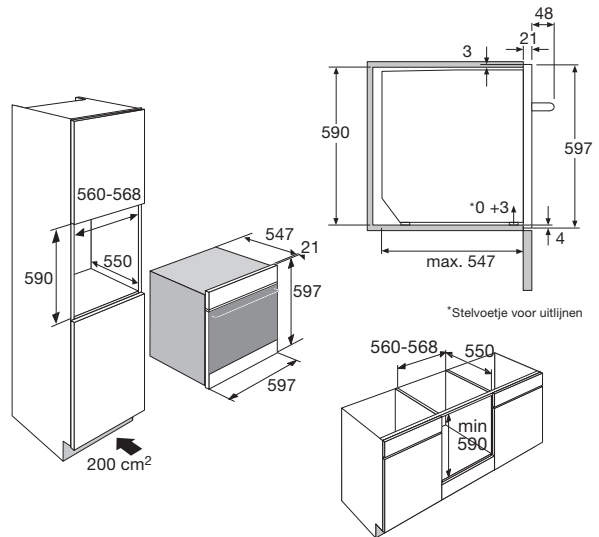
- volume du four : 73 litres
- porte abattante (soft-close)
- label énergétique : A+
- réservoir d'eau dans le tableau de commande (1,3 litre)

#### Fonctions

- fonction combinée vapeur et air pulsé pour la viande, le pain et d'autres plats
- 11 fonctions de four : air pulsé, air pulsé éco, grand gril, petit gril, gril + ventilateur, chaleur de sole et de voûte, chaleur de sole et ventilateur, chaleur de sole, chaleur de sole + air pulsé, chaleur de voûte, pro-roast
- 3 fonctions de cuisson vapeur : 100°C, basse température et cuisson vapeur sous vide
- 3 fonctions combinées pour four et four à vapeur
- fonction de régénération pour le réchauffage professionnel des plats sans dessèchement
- fonctions préchauffage rapide, maintien au chaud, chauffage des assiettes et décongélation
- 131 programmes automatiques (cuisson et décongélation), avec 12 programmes sous vide
- densité de vapeur réglable (3 niveaux)
- fonction mémoire

#### Commande

- commande intuitive avec les boutons rotatifs métalliques et les touches interactives touch control
- écran couleur TFT de 2,9 pouces
- affichage graphique et textuel de l'heure, de la température et de la fonction du four avec images des plats
- température sous-vide réglable par paliers de 1°C, de 30 à 230 °C et de 30 à 100°C pour le programme vapeur



- 5 niveaux de cuisson permettant de cuire plusieurs plats simultanément
- rails télescopiques entièrement amovibles sur 1 niveau (résistant à la vapeur) pour les plaques de cuisson, grilles et plats à vapeur

#### Nettoyage

- intérieur en émail EasyClean / parois intérieures lisses
- vitre intérieure amovible
- système de nettoyage Steam Clean (détache la saleté)
- indicateur de détartrage automatique

#### Sécurité

- porte de four froide composée de 4 couches de verre
- sécurité enfants
- ventilateur de refroidissement

#### Particularités

- pas de raccordement à l'eau nécessaire
- possibilités d'encastrement : dans un meuble colonne, sous le plan de travail
- se combine parfaitement avec un ou plusieurs appareils de la ligne MATRIX d'ATAG

#### Accessoires

- 1 grille
- 1 plaque de cuisson émaillée plate
- 2 plateaux à vapeur : 1 x XL et 1 x XL perforé
- 1 culisensor

#### Spécifications techniques

- puissance de raccordement : 3400 W