



MAGNA

## Inductiekookplaat met geïntegreerde afzuiging, Bridge induction en slider bediening (90 cm)



HIDD9472LV

matzwart glas

### Kookplaat-gedeelte:

#### Uitvoering

- vitro-keramisch glas (slijt- en krasvast)
- opbouw of vlak inbouwbaar mogelijk

#### Kookzones

- 4 kookzones:
  - links en linksmidden: twee Bridge Induction zones 180 x 220 mm/40-3700 W
  - rechts en rechtmidden: twee Bridge Induction zones 180 x 220 mm/40-3700 W
- door twee Bridge Induction zones aan elkaar te koppelen ontstaat er één grote kookzone van 22 x 40 cm

#### Bediening kookplaat

- full touch control
- aan/uit schakelaar per zone
- 10 vermogensstanden, inclusief boostfunctie op alle kookzones (LED indicatie)
- digitale timers instelbaar voor elke zone, met uitschakelfunctie bij het verstrijken van de ingestelde kookduur of te gebruiken als kookwekker (stand alone)
- pauzefunctie
- Bridge functie
- chef-functie: met één druk op de knop worden alle zones in voorgeprogrammeerde standen gezet: links op een hoge stand (koken), midden in een middenstand (slow) en rechts op een lage stand (warmhouden)
- menufuncties voor warmhouden, sudderen en snel tot een bepaalde stand verhitten

#### Veiligheid

- centrale toets om alle kookzones in één keer uit te schakelen
- automatisch uit bij oververhitting
- automatische kookduurbegrenzing
- restwarmte indicatie per zone
- kinderslot
- pandetectie: geen pan, geen vermogen

#### Bijzonderheden

- eco stand-by vermogen: 0,3 W
- perfect te combineren met één of meerdere apparaten uit de ATAG MAGNA-lijn

### Afzuiggedeelte:

#### Uitvoering

- maximale afzuigcapaciteit 717 m<sup>3</sup>/h
- geluidsniveau 66 dB(A) op stand 2
- geschikt voor afvoer naar buiten en recirculatie
- motor wordt onder de kastbodem geplaatst

#### Bediening afzuigunit

- elektronische tiptoetsen
- 4 snelheden inclusief intensiefstand
- intensiefstand met automatische terugschakeling
- Clean Air functie
- automatische naloopstand (10 minuten)
- reinigingsindicatie vetfilter
- reinigingsindicatie koolstoffilter

#### Schoonmaakbaarheid

- 2 volledig RVS filters (16 laags) met RVS toplaag (in vaatwasser te reinigen)
- 2 RVS lekbakken om het kookvocht op te vangen
- reinigingsstand: de afzuigstroom komt omhoog zonder dat motor wordt geactiveerd. Daarmee zijn de filters en lekbakken makkelijk uitneembaar en vervolgens te reinigen

#### Accessoires

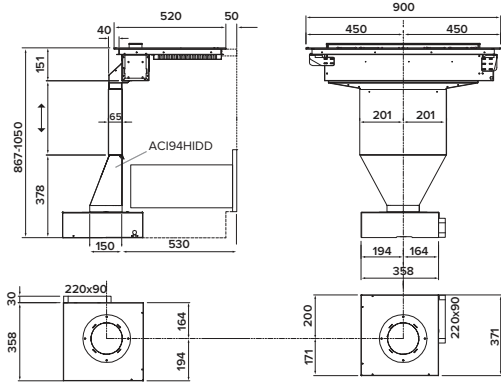
ACI94HIDD  
ACW94HIDD  
ACC9484RSK

Installatiekit voor eilandopstelling  
Installatiekit voor wandopstelling  
recirculatiekit, bestaande uit een metalen filterbox gevuld met koolstofkorrels. Na 3 jaar koolstofkorrels vervangen

#### Technische specificaties

- aansluitwaarde inductie: 7,4 kW
- aansluitwaarde afzuiging: 190 W
- NB: met aparte aansluitingen voor inductie en afzuiging
- energie efficiëntieklasse: B

Eilandopstelling/Island setup/Configuration de l'île/Insel aufbau



Configuration murale

