



Table de cuisson à induction avec Bridge Induction, Dual Induction et Iris Slide Control® (90 cm)



HI9272SV

verre noir mat

Modèle

- 2 zones Bridge Induction
- Dual Induction
- modèle en verre mat noir avec look brossé

Zones de cuisson

- 5 zones de cuisson :
 - à gauche devant/derrière : Zone Bridge Induction 180 x 220 mm/40-3700 W
 - au milieu : Zone Dual Induction Ø 260 mm/50-5500 W
 - à droite devant/derrière : Zone Bridge Induction 180 x 220 mm/40-3700 W
 - En jumelant deux zones de cuisson Bridge Induction (devant et derrière), on obtient une grande zone de cuisson de 22 x 40 cm
- temps d'ébullition très court grâce à la position boost et une position de cuisson unique d'une puissance de 110% permanente

Commande

- Iris Slide Control®
- commutateur marche/arrêt par zone
- reconnaissance automatique des casseroles
- 13 positions de cuisson, y compris fonction boost sur toutes les zones de cuisson (indication LED)
- 5 minuteries numériques avec fonction d'arrêt à la fin de la durée de cuisson programmée, pour visualiser la durée de cuisson écoulée ou à utiliser comme minuterie de cuisson (stand alone)
- programmes préconfigurés pour cuisiner au wok, rôtir et griller
- programmes à température contrôlée pour mijoter et maintenir au chaud de manière optimale
- fonction de cuisson/ébullition automatique

- fonction pause
- fonction Bridge

Sécurité

- touche centrale pour éteindre toutes les zones de cuisson d'un seul geste
- extinction automatique en cas de surchauffe
- limitation automatique de la durée de cuisson
- indication de chaleur résiduelle par zone
- sécurité enfant
- détection de casserole : pas de casserole, pas de chaleur

Particularités

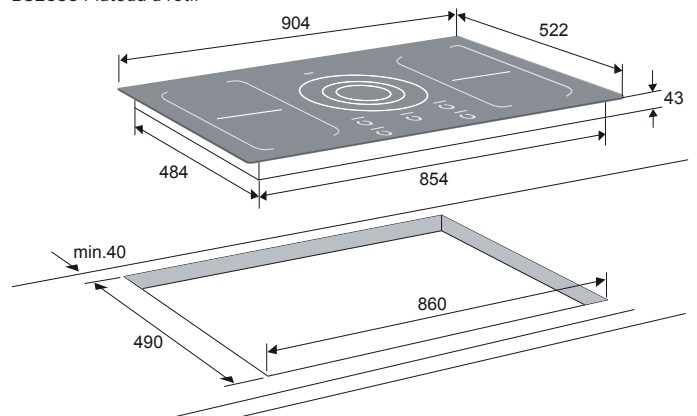
- puissance éco en mode veille : 0,3 W
- se combine parfaitement avec un ou plusieurs appareils de la ligne MAGNA d'ATAG

Spécifications techniques

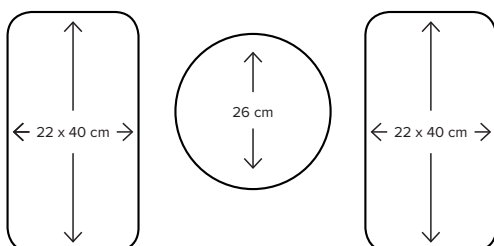
- profondeur d'encastrement : 43 mm
- raccordement 3 phases
- puissance de raccordement : 11,10 kW

Accessoires

- GP2240 Plaque à griller
- TY2240 Plaque de cuisson Teppan Yaki
- BS2535 Plateau à rôtir



Zones de cuisson



EAN : 8715393124135

ATAG
we love to cook