

Inductiekookplaat met Bridge Induction (60 cm)



HI06471EV zwart glas

Uitvoering

- 2 Bridge Induction zones
- vitro-keramisch glas (slijt- en krasvast)
- tweekleurige zone bedrukking

Kookzones

- 4 kookzones:
 - linksvoor: 190 x 210 mm / 50 - 3000 W
 - linksachter: 190 x 210 mm / 50 - 3000 W
 - rechtsvoor: 190 x 210 mm / 50 - 3000 W
 - rechtsachter: 190 x 210 mm / 50 - 3000 W
- door twee Bridge Induction zones aan elkaar te koppelen ontstaat er één grote kookzone van 21 x 39 cm / 50 - 3700 W

Bediening

- Direct Slide control
- 10 vermogensstanden inclusief boostfunctie op alle kookzones (LED indicatie)
- automatische panherkenning
- Auto Bridge functie
- pan verplaats functie: instellingen meenemen naar andere zone
- warmhoud functie
- grill functie: speciale functie voor Teppan Yaki of grillplaat

- Recall functie: kookinstellingen zijn eenvoudig op te roepen na uitschakeling kookplaat
- pauzefunctie
- automatische (aan)kookfunctie
- timer op elke zone met uitschakelfunctie bij het verstrijken van de ingestelde kookduur. Ook te gebruiken als stand-alone kookwekker

Veiligheid

- centrale aan/uit schakelaar
- automatisch uit bij oververhitting
- automatische kookduurbegrenzing
- restwarmte indicatie per zone
- kinderslot

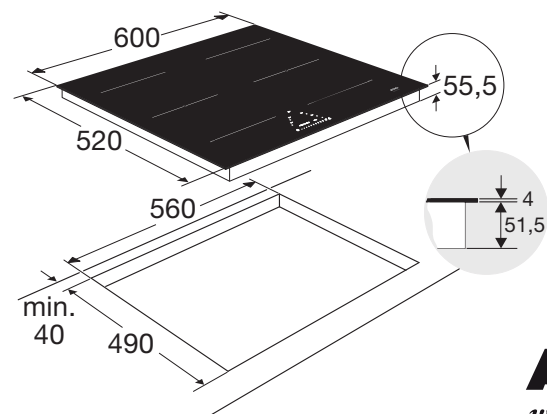
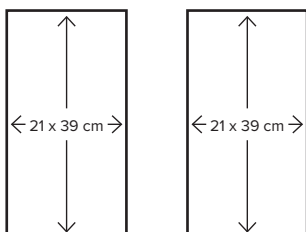
Technische specificaties

- inbouwdiepte: 51,5 mm
- aansluitwaarde: 7400 W
- door slim powermanagement 1- of 2-fasen aansluiting mogelijk

Accessoires

HPS304	4-delige RVS pannenset
GP2240	Grillplaat
TY2240	Teppan Yaki bakplaat
BS2535	Braadslede

Kookzones



EANnr: 8715393237064

ATAG
we love to cook