



Inductie fornuis met enkele oven (90 cm)



FI9011EN

RVS

Uitvoering

- RVS
- opbergglade onder de oven
- 1 Bridge Induction zone

Kookzones

- 5 kookzones:
- linksvoor: Ø 18,0 cm/3000 W
- linksachter: Ø 18,0 cm/3000 W
- midden: Ø 21,0 cm/3700 W
- rechtsvoor: 190 x 220 mm/3700 W
- rechtsachter: 190 x 220 mm/3700 W
- door twee Bridge Induction zones (voor en achter) aan elkaar te koppelen ontstaat er één grote kookzone van 19 x 44 cm (3700 W)

Oven(s)

- energielabel: A
- multifunctionele oven met 8 ovenfuncties: hetelucht, (ECO) boven- en onderwarmte, bovenwarmte, onderwarmte, boven- en onderwarmte + ventilator, grill, grill + ventilator, ontdooien
- inhoud oven: 80 l
- 4 inschuifniveaus
- 1 telescopische geleiding op elk insteekniveau te plaatsen (volledig uittrekbaar)
- temperatuurbereik: 50 - 250 °C

Bediening

- LED display (witte LED's)
- massief metalen draaiknoppen
- digitale timer (ook te gebruiken als kookwekker)
- automatische panherkenning

Veiligheid

- koelventilator

Schoonmaakbaarheid

- zwart geëmailleerde binnenoven

Bijzonderheden

- in hoogte verstelbare voetjes (+ 35 mm)
- speciale set verkrijgbaar om fornuis te verhogen (+ 50 mm) incl. hogere afwerkingsplint

Toebehoren

- 1 geëmailleerde bakplaat
- 2 grillroosters

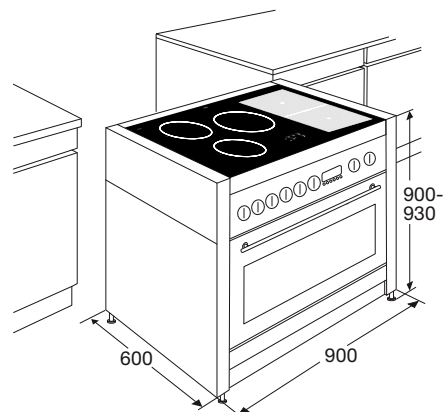
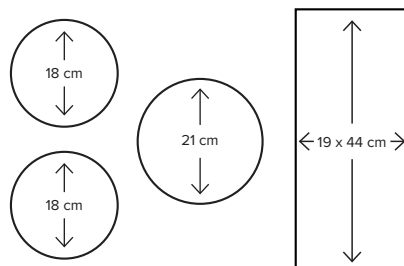
Technische specificaties

- aansluitwaarde: 10.300 W

Accessoires

- ACC50PS pizzasteen
- ACC911H RVS verhogingsset +50 mm (t.b.v. 90 cm fornuis), incl. hogere afwerkingsplint

Kookzones



EANnr: 8715393233257

ATAG
we love to cook